

**MITSUBISHI
ELECTRIC**

Changes for the Better

一体水冷式コンデンシングユニット

様々な 水冷式冷凍機 の需要に お応えします！



ご採用
用途色々！

地下食品売場 / 地下街 / ホテル / 大都市店舗 / 環境試験装置

工事がカンタン！

- ・一体形で省力化を実現

狭小スペースもおまかせください！！

- ・水冷凝縮器の水配管は左右両方向取り出し可能
- ・コンパクト設計だから省スペース化が図れる

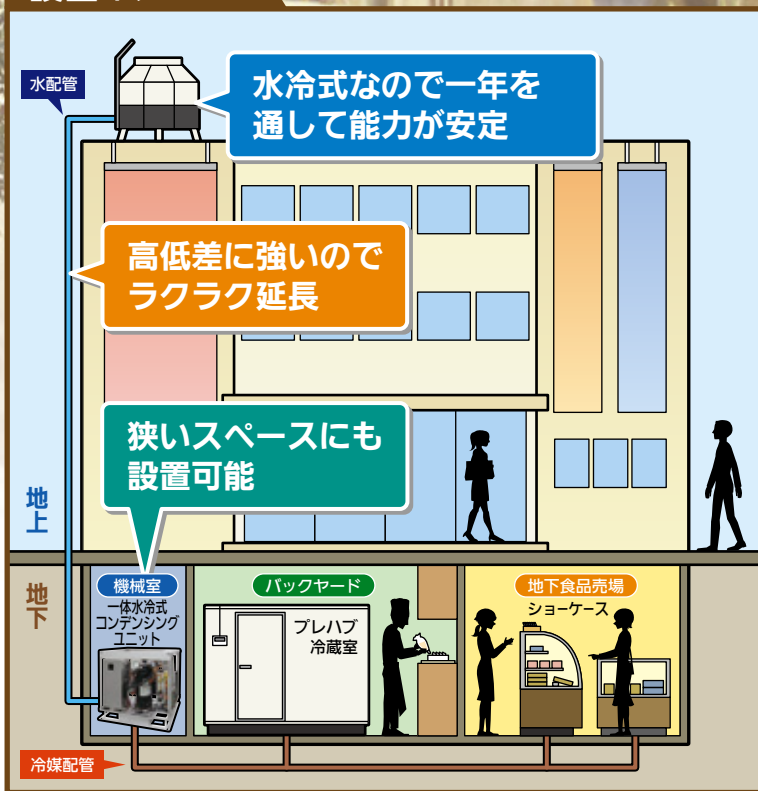


ERW-EP37A1-WR



ERW-EP75A1-WR

設置イメージ



SMART
QUALITY

機種ラインアップ

冷媒 **R404A**

屋内設置 周囲温度 **+5~+40°C**

2.2kW	3.0kW	3.7kW	5.5kW	7.5kW
ERW-EP22A1-WR	ERW-EP30A1-WR	ERW-EP37A1-WR	ERW-EP55A1-WR	ERW-EP75A1-WR

一体水冷式コンデンシングユニット

項目	形名	ERW-EP22A1-WR	ERW-EP30A1-WR	ERW-EP37A1-WR	ERW-EP55A1-WR	ERW-EP75A1-WR	
呼称出力	kW	2.2	3.0	3.7	5.5	7.5	
法定冷凍トン	トン	1.2 / 1.5	1.6 / 1.9	2.0 / 2.3	3.0 / 3.5	3.6 / 4.2	
吸入圧力飽和温度範囲	°C	-45 ~ -5					
冷媒		R404A					
据付条件	°C	屋内設置・周囲温度+5~+40 (凍結防止処理の場合-5~+40)					
電源		三相 200V 50/60Hz					
電気特性	消費電力(注1)	kW	2.5 / 3.1	3.2 / 3.9	3.8 / 4.6	5.9 / 7.1	6.95 / 8.38
	運転電流(注1)	A	8.5 / 9.7	10.9 / 12.2	12.6 / 14.4	20.1 / 23.3	21.5 / 25.7
	力率(注1)	%	84.9 / 92.3	84.7 / 92.3	87.1 / 92.2	84.7 / 88.0	93.3 / 94.1
	始動電流	A	76 / 67	86 / 75	109 / 94	240 / 217	240 / 217
冷凍能力(注1)	冷媒能力	kW	7.2 / 8.6	9.8 / 11.4	11.8 / 13.9	17.0 / 20.1	19.2 / 23.3
	形名		ZDJ055TA	ZDJ075TA	ZDJ092TA	UDJ137TB-H	UDJ165TB-H
	定格出力	kW	2.2	3.0	3.7	5.5	7.45
圧縮機	押しのけ量	m³/h	9.9 / 11.6	13.2 / 15.4	16.1 / 18.9	23.9 / 28.0	28.7 / 33.7
	電熱器(オイル)	W	62				
	種類		ダイヤモンドフリーズ MEL32R				
冷凍機油	初期充てん量	L	2.3		2.8	4.9	
	正規充てん量(注2)	L	1.3		1.9	3.9	
凝縮器	形式		二重管式				
	最大冷却水量	L/min	26 以下	53 以下	53 以下	80 以下	105 以下
	水圧損失(最大冷却水量時)	kPa	35	38	38	39	49
	最高使用水圧	MPa	常用0.7以下(限界1.0)				
受液器	内容量	L	8.4			17	
	可溶栓		-			有(口径φ7.2mm、溶融温度71°C以下)	
延長配管相当長	m	50 以下					
保護装置	圧力開閉器(高圧・低圧)		有(高圧:機械式、2.65~2.75MPa、低圧:デジタル式)				
	電磁開閉器・熱動過電流継電器		有(21A設定)	有(27A設定)	有(27A設定)	有(38A設定)	有(50A設定)
	温度開閉器(圧縮機・吐出口)		有(OFF:135°C、ON:115°C)				
	温度開閉器(圧縮機インナーサーモ)		有(OFF:130°C、ON:108°C)				
	ヒューズ(操作回路用)		250V 5A、6A、15A				
	逆相防止器		有(基板組込)				
内蔵品	油温検出保護		-			有	
	圧力計		-			有(高圧)	
	サクシヨアキュムレータ		有(4L)			有(7L)	
	油分離器		有				
付属部品	サイトグラス 予備ヒューズ その他	250V 5A、6A、15A					
外装色		チェックジョイント			-		
外形寸法(幅×奥行×高さ)	mm	844×567×780			鋼板仕上		
質量	荷造質量	kg	111	121	126	183	188
	製品質量	kg	110	120	125	182	187
配管寸法(注3)	吸入配管	mm	φ19.05S	φ25.4S	φ25.4S	φ31.75S	
	液配管	mm	φ9.52F	φ12.7F	φ12.7F	φ15.88F	
	冷却水入口	Rc		1		1-1/4	1-1/2
	冷却水出口	Rc		1		1-1/4	1-1/2
騒音(注4)	dB(A)	(58 / 60)	(58 / 60)	(58 / 60)	(60 / 62)	(61 / 63)	

注1. 測定条件は次の通りです。

凝縮温度: 35°C、蒸発温度: -10°C、吸入ガス温度: 18°C、サブクール: 5K

2. 正規充てん量は圧縮機油面窓中心での油量を示します。

3. 配管寸法欄 記号F: フレア接続、記号S: ロウ付接続

4. 騒音値の測定条件は次の通りです。

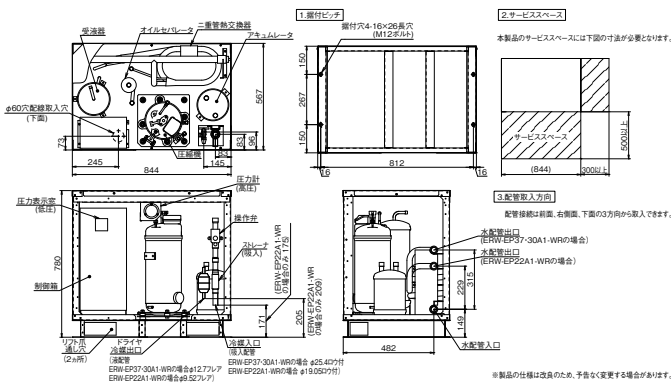
凝縮温度: 35°C、蒸発温度: -40°C

測定場所: 無響音室でユニット前面より距離1m、高さ1m

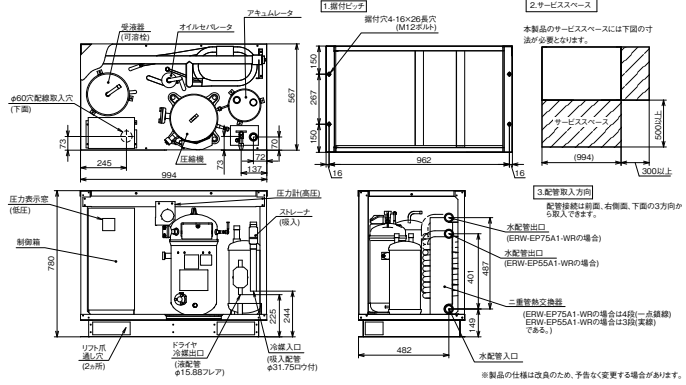
5. () 内数値は参考値です。

6. 製品仕様は改良等の為、変更する場合があります。

ERW-EP22, 30, 37A1-WR



ERW-EP55, 75A1-WR



安全に関するご注意

〔本カタログに掲載の機器使用対象について〕
 ・車輪・船舶の冷蔵・空調用途としては使用しないでください。水漏れ、感電等の原因になります。
 (ご使用に際して)
 ・本カタログに掲載の機器は、冷凍・冷蔵などの応用機器に使用される部品です。安全に正しくお使いいただくために設計・施工業者もしくは販売店に取扱方法などについて説明を受けご使用ください。
 (据え付けに際して)
 ・据え付けは、販売店または専門業者に依頼してください。ご自分で据付工事をされ、万一不備がありますと、水漏れ、感電、火災等の原因になります。
 ・小部屋に据え付ける場合は、冷媒漏洩時の限界濃度を越えない対策が必要です。本カタログに掲載の機器に使用している冷媒は、それ自体は無毒・不燃性の安全な冷媒ですが、万一室内に冷媒が漏れた場合、その濃度が許容値を越えるような小部屋では、窒息等の危険がありますので、許容値を越えない対策が必要です。

本機器はマイコンを搭載しておりますので、ノイズの影響を十分に考慮した設置場所選定を実施してください。特にアンテナや電子機器などが設置される場所には、機器から離れた場所へ設置をお勧めします。
 (ご使用場所について)
 ・可燃性ガスの漏れる恐れや引火物のあるところへは据え付けしないでください。可燃性ガスの発生、流入、滞留の恐れのある場所やカーボン繊維が浮遊する場所では火災の原因になることがあります。
 ・硫酸系ガス・酸・アルカリ・機械油煙環境でのご使用は避けてください。
 ・硫酸系ガス・酸・アルカリ・臭気・温泉地、化学薬品工場、下水処理場、動物飼育室、メック工場等では、熱交換器(アルミフィン、銅パイプ)等に腐食を起こす恐れがありますのでご使用を避けてください。
 (設置後のメンテナンスについて)
 ・本カタログに掲載の機器を末長くご利用いただくために、メンテナンス会社と保守契約を結び、定期的な点検することをお勧めします。

この印刷物は、2015年12月の発行です。なお、お断りなしに仕様を変更することがありますのでご了承ください。

■お求め・お申込みは下記の販売店へ…

三菱電機冷熱応用システム株式会社

本社 〒640-8686 和歌山県和歌山市手平 6-5-66 (三菱電機株式会社冷熱システム製作所内)
 TEL: (073)422-8333 URL: http://www.melars.co.jp



2015年12月作成